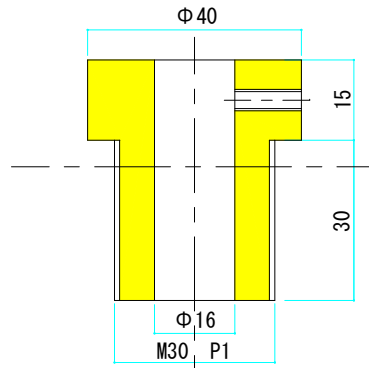
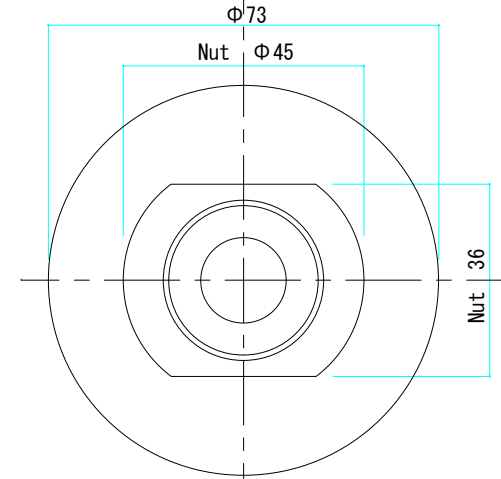


29mm以上であるか確認

S Type : 取付穴Φ30mm



アームベース断面図



アームベースを下側から見た図

1. 確認・準備：プレーヤーのプラッターの高さは29mm以上あるか確認し、カートリッジを装着。
2. 水平確認：高さ調整ネジ2カ所をゆるめ、アームを持ち上げる。アームの中心軸とレコード面の間は12mmとする。
3. 高さ調整：高さが決まったら高さ調整ネジ2ヶ所を締める。完了。