

この度は、お買い上げありがとうございます。

GLANZ

MH-124S/SD Transrotor Tourbillon取付けプレート

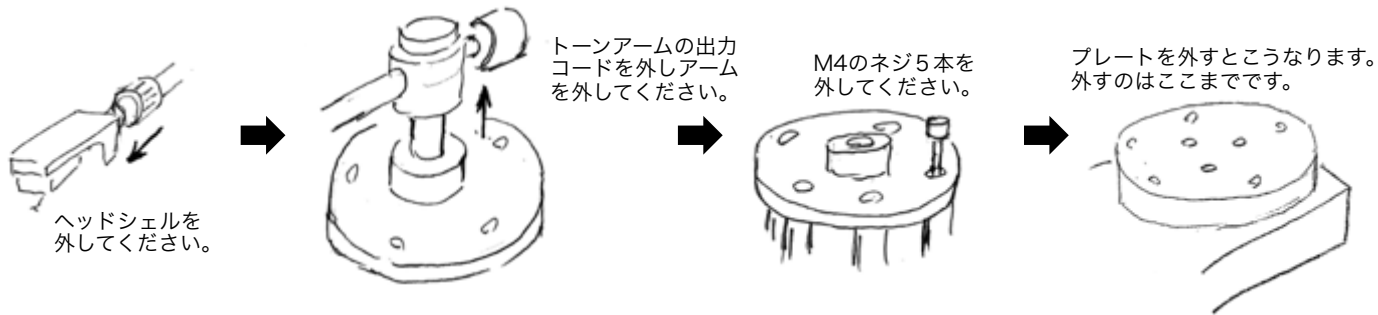
MH-124STOB

材質：ステンレス
穴径：Φ30

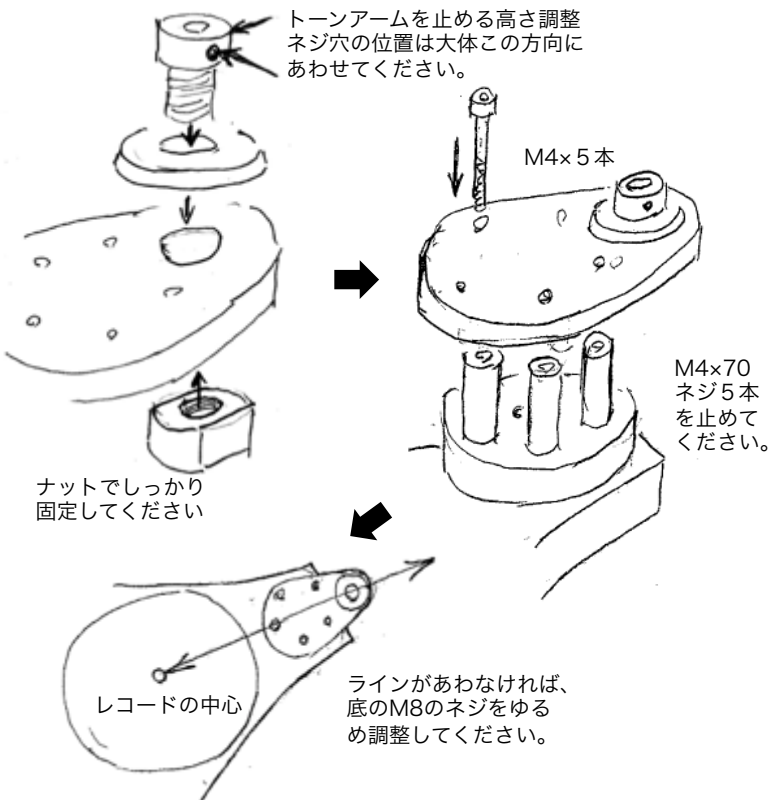


取付説明書

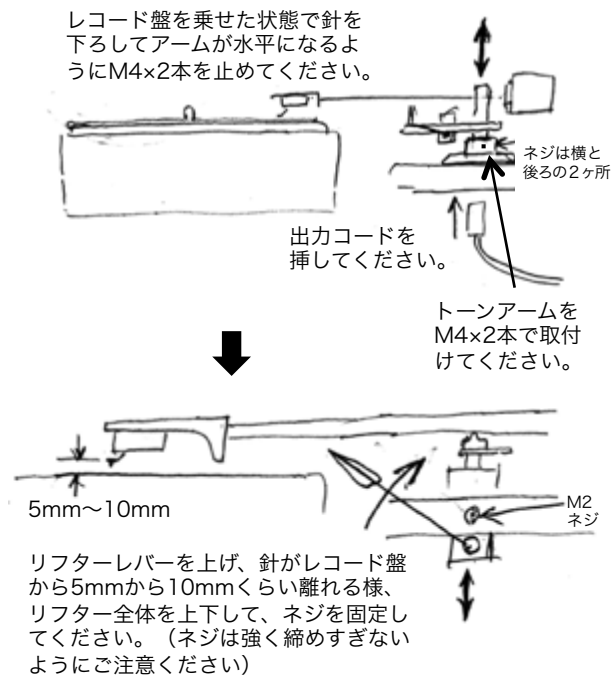
STEP1: アーム及び既存プレートの取り外し



STEP2: プレートの取り付け



STEP3: アームの取り付け



ハマタ電機

〒410-0022
静岡県沼津市大岡788-5
TEL 055-963-8712 FAX 055-963-8758
<http://glanz1.com>