

この保証書は、本書記載の内容で無料修理を行う事をお約束するものです。

保証期間中に取扱説明書に沿った正常な使用で故障した場合には、お買い上げの販売店に保証書と製品をご持参ご提示の上、修理をご依頼ください。

- ① 保証期間内でも 次の場合には有料修理となります。
 - イ. 本書の提示がない場合
 - ロ. お買上げ年月日、販売店名の記入のない場合、あるいは、字句を書き換えられた場合
 - ハ. 使用上の誤り、または改造や不当な修理による故障や損傷
 - ニ. お買上げ後に、落とされたり、ぶつけられたりした故障や損傷
 - ホ. 地震、風水害、落雷などの天災や火災、公害、異常電圧による故障や損傷
- ② 本書は日本国内においてのみ有効です。
 - ③ 本書は再発行いたしませんので紛失しないように保管してください。
 - ④ 出張修理をご希望の場合は実費を申し受けます。
 - ⑤ 弊社へ郵送または宅急便などで直接送付される場合の送料は、お客様の負担となります。
 - ⑥ 本書に記入してある販売店に転居などで依頼できない場合、弊社までお問い合わせ下さい。
 - ⑦ 本製品の基本性能を維持する為に必要な補修部品は製造打ち切り後8年保有しています。

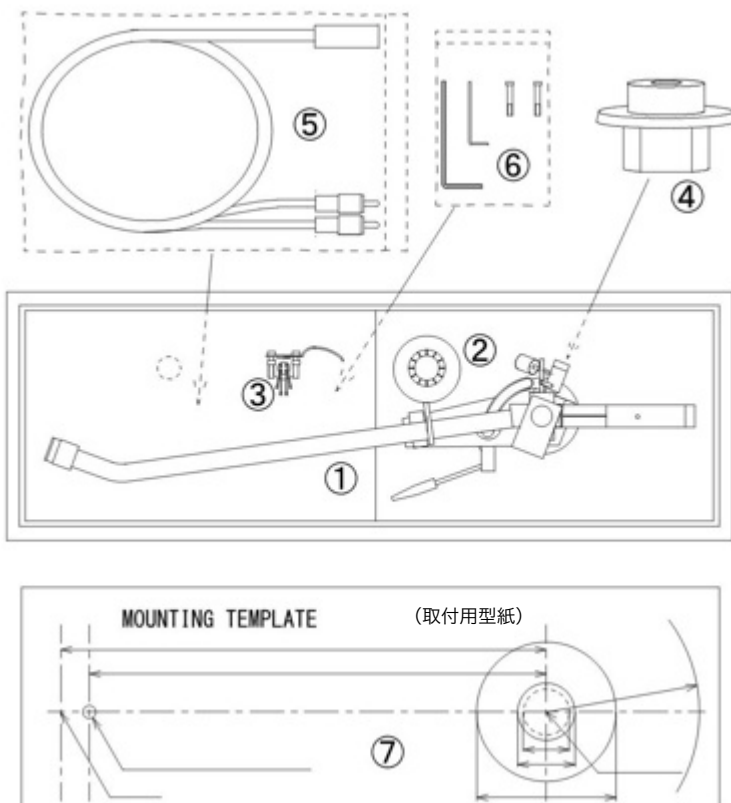
製造番号		お買上げ日から1年間	
保証期間		お買上げ日	
販売店名・住所・電話番号		販売店名・住所・電話番号	
GLANZトーンアーム		F	
品名	型名	お名前	ご住所
		電話番号	

この度は、弊社製品をお買い上げいただき、誠にありがとうございます。
 かつて、アナログオーディオ全盛の時代に一世を風靡したブランドネームを背負って登場した本製品には、最高のレコード再生を目指して永年グラントを育て上げた熟練の技術者の熱き情熱と全技量が遺憾なく込められています。
 そのポテンシャルを余すところなく発揮させ、ご堪能いただけたらと切に願います。

本機によるレコード再生をお楽しみいただくため、本取扱説明書を事前にご精読の上、正しくセッティングいただき、理想的な環境でお楽しみいただくようお願い申し上げます。

製品には下記の物が入っています。
 開封時にご確認をお願いします。

- ① トーンアーム本体
- ② ウェイトASSY(搬送時には衝撃からアームを守る為はずして下さい)
- ③ ヘッドシェル (フィンガー、リード線4本、ビス・ナットΦ2.6×12mm 2本)
- ④ 取付ベース
- ⑤ 出カコード
- ⑥ 小物袋 (六角レンチ2mm、4mm、カートリッジ取付ネジΦ2.6×16mm 2本)
- ⑦ テンプレート(ターンテーブル取付用型紙)
- ⑧ 取扱説明書・保証書 (本書)

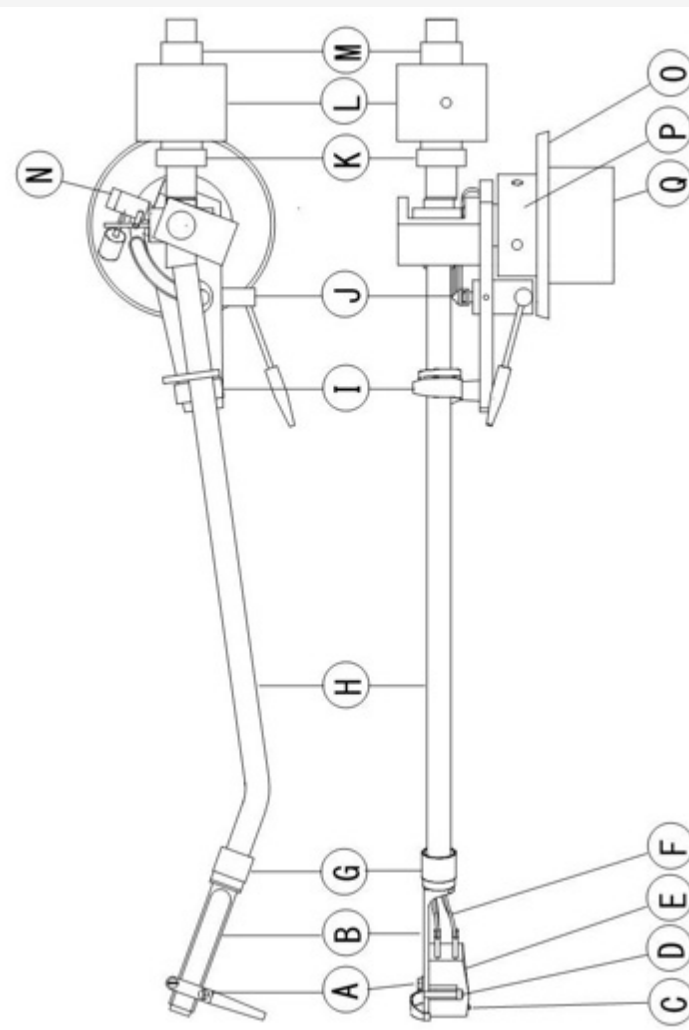


仕様

	MH-124SD
1 型式	スタティックバランス方式
2 全長 (ヘッドシェル含まず)	340mm
3 実効長 (アームの支点～針先)	305mm
4 有効長 (アームの支点～ターンテーブル軸の中心)	290mm
5 オフセットアングル	20°
6 適応カートリッジ (ヘッドシェル含む)	12~31g (40g)
7 質量	1.12kg
8 オーバーハング	15mm
9 針圧調整範囲 (直読)	最小目盛0.25g (1周で3g・2周で6g)
10 高さ調整範囲 (アームパイプ中心まで)	41~70mm
11 ヘッドシェル質量	12g (リード線・ネジ含む)
12 取付けベースへの軸寸法	Φ16mm
13 取付け穴	Φ30mm
14 取付けボード厚	~t20mm

★本機の仕様は予告なく変更することがあります。

各部の名称



- ① フィンガー
- ② シェル
- ③ シェル
- ④ シェル
- ⑤ シェル
- ⑥ シェル
- ⑦ シェル
- ⑧ シェル
- ⑨ シェル
- ⑩ シェル
- ⑪ シェル
- ⑫ シェル
- ⑬ シェル
- ⑭ シェル
- ⑮ シェル
- ⑯ シェル
- ⑰ シェル
- ⑱ シェル
- ⑲ シェル
- ⑳ シェル
- ㉑ シェル
- ㉒ シェル
- ㉓ シェル
- ㉔ シェル
- ㉕ シェル
- ㉖ シェル
- ㉗ シェル
- ㉘ シェル
- ㉙ シェル
- ㉚ シェル
- ㉛ シェル
- ㉜ シェル
- ㉝ シェル
- ㉞ シェル
- ㉟ シェル
- ㊱ シェル
- ㊲ シェル
- ㊳ シェル
- ㊴ シェル
- ㊵ シェル
- ㊶ シェル
- ㊷ シェル
- ㊸ シェル
- ㊹ シェル
- ㊺ シェル
- ㊻ シェル
- ㊼ シェル
- ㊽ シェル
- ㊾ シェル
- ㊿ シェル



説明書

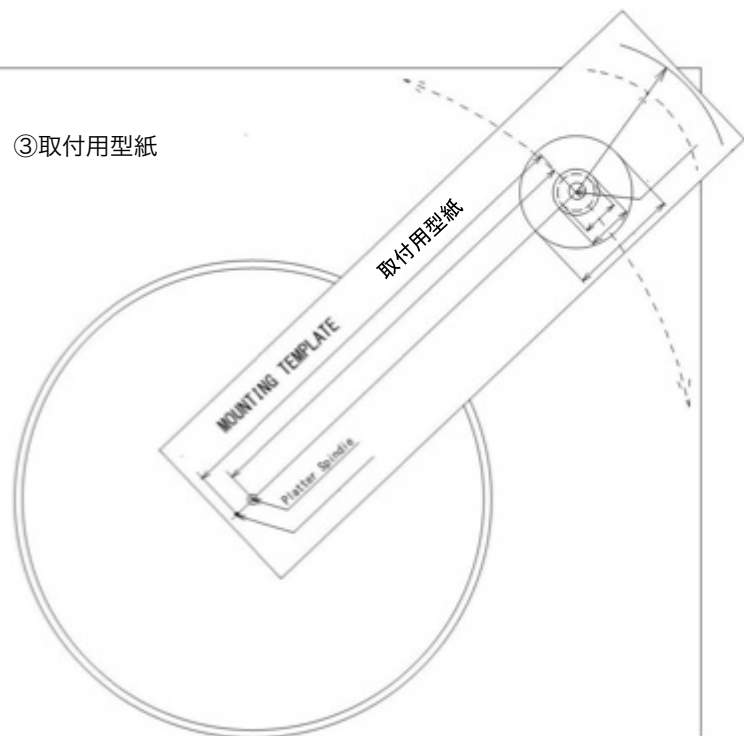
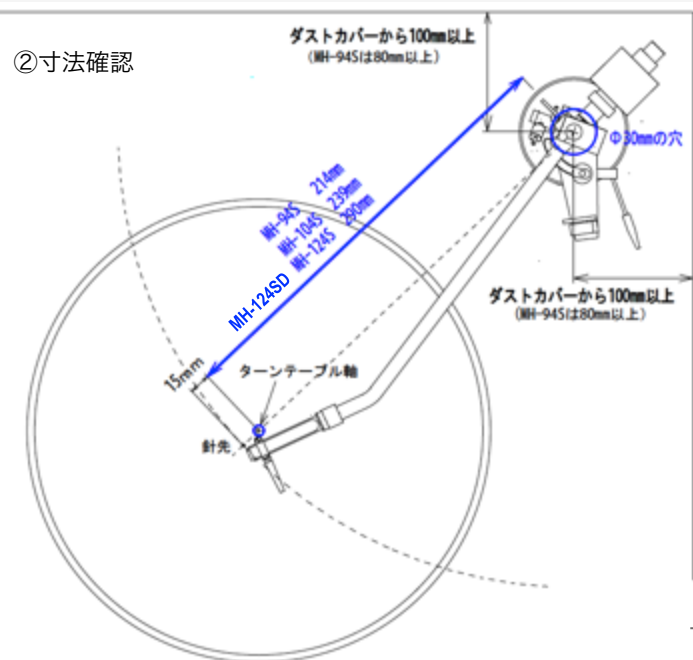
MH-124SD

THE GLANZ

取付けは 1 ~ 7 の順に行ってください。

1 トーンアームの取付け

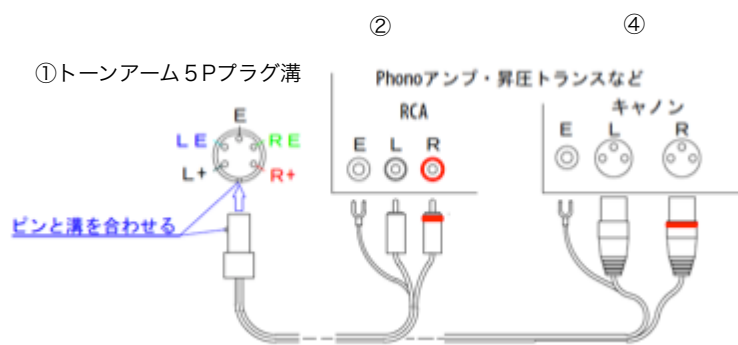
- ① プレーヤーボードの板厚が20mm以下であることを確認してください。板厚が20~25mmでしたらアームベースプレートを外して取付け出来ますが、ご希望により板厚の特注も承ります。また、取付けボード厚が25~40mmは、別売ベース（案内書参照）をご用意しております。
- ② ターンテーブルの中心軸から、トーンアーム取付け軸までの寸法は、MH-124SDは290mmです。その時ウェイト部がダストカバーに接触しないように100mm以上取れるかも確認してください。
- ③ 取付用型紙をプレーヤーボードにあわせて穴を開けて下さい。



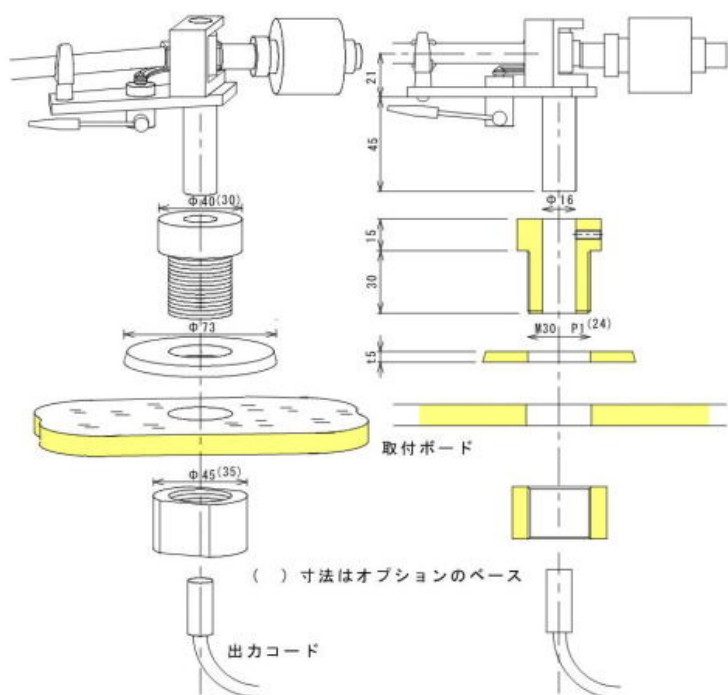
1

2 出力コードの接続

- ① トーンアームの5Pプラグ溝に出力コードのピンを合わせ、しっかり押し込みます。
- ② ピンジャック（RCA）はPhono端子の付いたアンプに接続。そしてアース線をアース端子に接続。
- ③ ボリュームを少し上げ「ブー音」が出たら接触不良です。カートリッジとヘッドシェルリード線、ヘッドシェルとトーンアームの接続点、トーンアームプラグと出力コードの接続点、出力コードとアンプの接続点を御確認下さい。特にアンプへのアース線を御確認下さい。アース線が接続されていないと「ブー音」が出ます。
- ④ カートリッジ巻線をボディアースしてないMCカートリッジなどは、別売のコードでディファレンシャル（平衡）アンプなどに接続可能です。



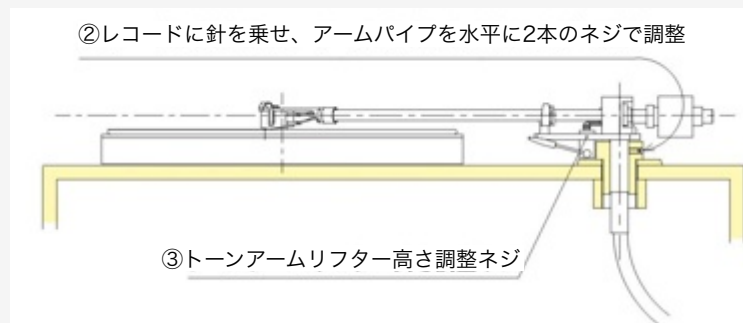
トーンアーム取付図



2

3 トーンアーム高さ調整

- ① ウェイトを装着して下さい。目盛りリングをカートリッジ側にして押しながら回転させて挿入して下さい。
- ② トーンアームの高さ調整は、ターンテーブルにレコード盤を載せてカートリッジの針先がレコード盤に接触した状態で、アームベースにある高さ調整用のネジ2本を付属の六角レンチ（4mm）でゆるめ、アームパイプが水平になる位置で固定してください。
- ③ アームリフターの高さ調整は、リフターレバーを上げてカートリッジの針先がレコードの盤から5mm程度離れた位置になるように六角レンチ（2mm）で締めてください。（大きなドライバーで強く締めすぎないで下さい。中のシリンダーが変形してしまう事があります。）

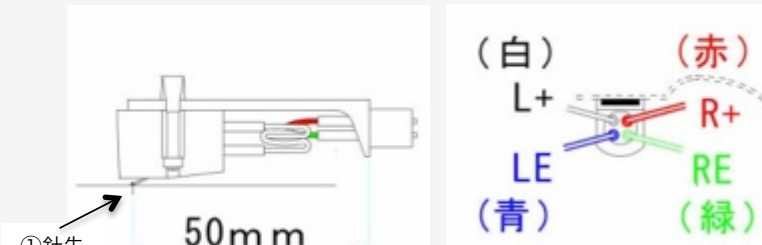


4 カートリッジの取付け

- ① ヘッドシェルにカートリッジを取り付けてください。下の図のように針先から根元までが50mmになるように、フィンガーをM2.6のネジで締めます。（±2~3mmの誤差は問題ありません）

注意：このヘッドシェルはカートリッジからの漏れ振動をしっかりとサポートする為、カートリッジ本体の心臓部により近い場所にヘッドシェルを固定したスリムな構造になっております。ネジ締めは必要以上に締め込まないでください。繊細なカートリッジが変形することがあります。

- ② リード線の接続は、下図のように接続してください。



①針先

3

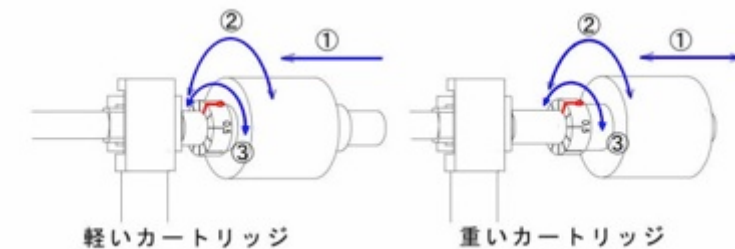
5 ヘッドシェルの取付け

- ① ヘッドシェルはアームパイプ先端の着脱ロックナットを緩めてヘッドシェルを取付けて下さい。
- ② 前から見て傾いていたら、着脱ロックナット（①）後ろの下側ネジ（②）を緩め、シェルの傾きを修正して、再びネジ（②）を締めて下さい。



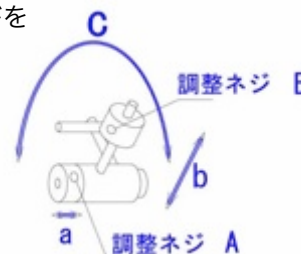
6 針圧の調整

- ① メインウェイトを目盛りリングに寄せて下さい。
- ② メインウェイトを回しアームが水平になるようにバランスをとって下さい。
- ③ メインウェイトが回らない様、目盛りリングだけを回し、赤線（0）をカーソルに合わせて下さい。
- ④ メインウェイトを回し（②）カートリッジの規定針圧グラムに目盛をカーソルに合わせて下さい。（目盛の数字はgを表します。5gの場合は1周後（これで3g）さらに2まで回します）
- ⑤ 重いカートリッジでバランスが取れない場合はメインウェイトを①の方向（軸中心部から先端部）に少し動かし、再度②からやり直して下さい。



7 インサイドフォースキャンセラーの調整

- ① まずプレーヤーの水平を水準器で合わせて下さい。
- ② インサイドフォースキャンセラーは、ネジBをゆるめ、b方向に動かして調整します。（本来インサイドフォースキャンセラーは針圧に比例するもので、針先の形状とレコード盤への接触条件で変動するため、ツマミの数値はふってありません）
- ③ 内周に針飛びする場合はインサイドフォースキャンセラーを多くかけてください。調整後、ネジBを軽く締めてください。特に針飛びを起こさないようでしたら、インサイドフォースキャンセラーは外しても構いません。（よりいっそうクリアな音質をお楽しみいただけます）



- ④ 再びインサイドフォースキャンセラーを使用する際には、Φ2mmのネジ2本をしっかりねじこみ、ウェイトの動きがC方向にスムーズに動くように、調整ネジAで、a方向に動かして固定してください。

4