

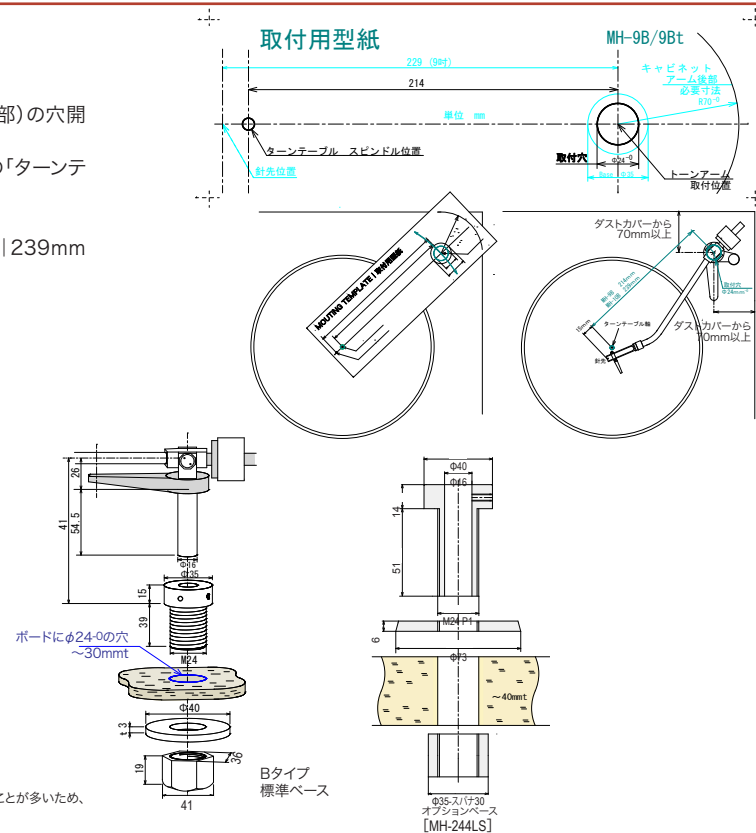
取付位置の確認

- (1) 製品に同封している取付用型紙を使ってターンテーブル支点（取付ネジ部）の穴開け位置を決めます。
- (2) レコードを置くターンテーブル中心軸（スピンドル）に取付用型紙左隅の「ターンテーブルスピンドル位置」と示した穴（φ7mm）に差し込みます。
- (3) ベース取付穴位置はシートを回し上から見て45度付近に決めます。
- (4) ターンテーブルの中心軸から穴径までの長さは、9吋 | 214mm、10吋 | 239mmです。

取付時の確認項目

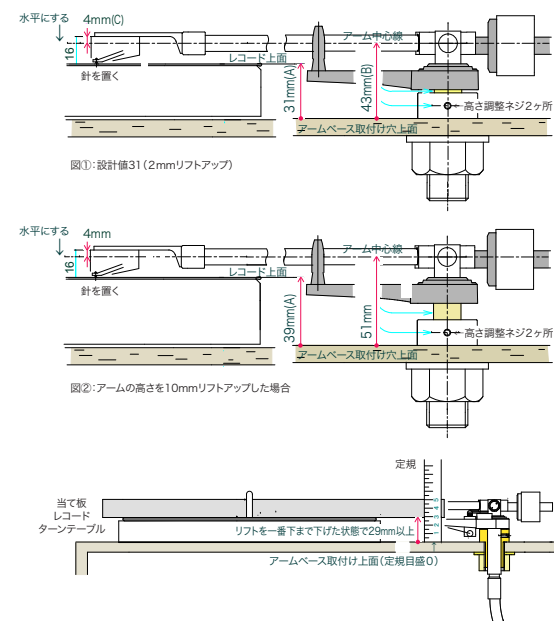
- (1) ウェイトの後部がダストカバー（ダストカバー付きの場合）に当たらないように、ダストカバー端から縦横とも70mm以上あることを確認下さい（ダストカバーが無い場合には端からの縦横サイズは気にしなくても大丈夫です）。
- (2) ベース取付ナットが周囲に当たらないか、ナットが閉まるか、出力コードが周囲に当たらないかご注意下さい。取付ボードが厚くネジの長さが足りずナットが閉まらない場合はロングのオプションベースをご検討下さい[MH-244LS]。オプションベースの詳細寸法は、右図面をご参照下さい。
- (3) トーンアームの水平可動範囲がレコードの内周までであるか、トーンアームが使い勝手の良い範囲で稼動するかをご確認下さい。
- (4) ベースの取付ナットを占める際にはトーンアームに力が掛からないようにして下さい（ベースを取り付けた後にトーンアームをつけて下さい）。
- (5) 取付プレートに取り付ける方は当社専用のオプションプレート（オプション部品のご案内P14-15ご参照）をお使い下さい。

※ターンテーブル取付ボードとトーンアーム取付ボードの高さや構造が異なることが多いため、図面では取付ボードは省略してあります。



アームの高さ調整

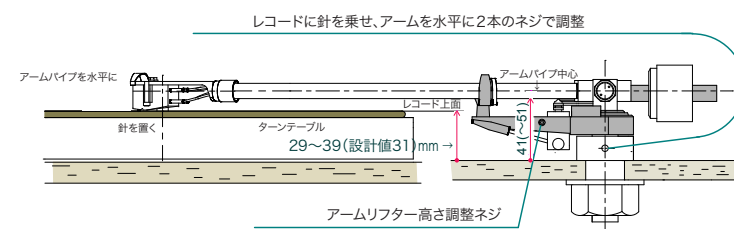
- (1) トーンアームの高さはレコードの上にカートリッジの針を置いた時にアームパイプが水平になるように調整します。
- (2) カートリッジの高さは各社まちまちですが、高さの平均値16mmのカートリッジを取付ける場合、高さが低いカートリッジを取り付けるための余裕を取り、リフトを2mm上げベース取付穴上面からアームパイプの中心線までの寸法を43mm（図①(B)参照）にします。カートリッジのヘッドシェル取付け面からトーンアームパイプ中心迄は4mm（図①(C)参照）、高さが16mmのカートリッジを取付けた場合、 $43 - (16 - 4) = 31$ mmとなり、ベース取付穴上面からレコード上面までの寸法は31mm（図①(A)参照）、グラントツはこの31mmを設計値としています。なお16mmより高さが低いカートリッジ、例えば14mmのカートリッジを取付けた場合リフトを2mm下げます（リフトを一番下まで下げた状態）。なお、リフトを2mm下げなくても、±2mm程度の誤差であれば殆ど音質には影響はありません。また、ターンテーブルが高い場合は、ベース取付穴上面からレコード上面までの寸法で39mm（図②(A)参照）まで、10mmリフトアップして使用も出来ます。10mmリフトアップすることで、高さの高いカートリッジやターンテーブル上に厚めのシートを敷くことも出来ます。
- (3) 高さ調整ネジ2カ所（ベースの横と後ろ）をゆるめアームを持ち上げ水平確認をします。高さ調整ネジの位置はターンテーブルの反対側が使い勝手が良いようです。
- (4) 高さが決まったら高さ調整ネジ2ヶ所を閉めます。



取付後の調整

アームを取付けたら最後にアームの調整方法をご説明いたします。

- (1) プレアー水平確認をします。プレアー全体が水平になるか、プレアーの高さ調整用足ネジを回して調整します。
- (2) 出力コードを差し込みます。そしてトーンアームを仮付けしたらウェイトを回しながら取り付けます。
- (3) ヘッドシェルにカートリッジを取り付け、アーム先端に差し込みロックナットをゆっくり回して閉めます。前方からカートリッジを見て、傾いていたらシェルを持って傾きを修正して下さい。固いようでしたら、アーム先端下側にあるシェル傾き調整ネジをほんの少し緩めて修正して下さい。
- (4) 調整時IFCの作動によってアームが（レコード外周に）動いてしまう為、IFC目盛を0にして下さい。
- (5) トーンアームの水平バランスは、針がレコード面とレスト受けの間の位置で調整をしますが、レコードに当たらないように注意して下さい。
- (6) アームレスト受けのロックを外し、ウェイトを回してアームパイプが水平になるようにバランスを取ります。
- (7) ウェイトの目盛だけを回して目盛値を0にして下さい。次にウェイトを回してカートリッジの針圧値に合わせて下さい。（約2g位です）
- (8) レコードをターンテーブルに置きます。
- (9) ヘッドシェルのフックをもってレコード盤の上に静かに置きますが、レコード面上に小さな紙を敷きその上に針先を置いて下さい。
- (10) アームパイプが水平になるように調整用の2本のネジを再度緩め高さ調整をして下さい（調整しやすい方のネジで調整し最後にもう片方のネジを止めて下さい）。
- (11) アームリフターのレバーを上げた状態で針先が5〜10mm位浮いているように、アームリフター高さ調整ネジを緩めて調整します（レコードを傷を付けないよう細心の注意を払って作業して下さい）。
- (12) レコードを実際に音を出して内周に行ったとき、針がトレースできずに内周に持ってかれるようでしたら、IFC目盛を少しずつ上げ針飛びしないレベルで止めて下さい。（目盛の数値は針圧と同じ数値に合わせるものではありません）。



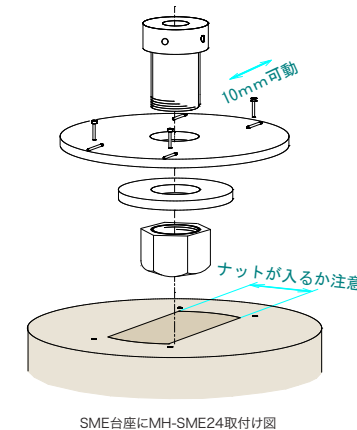
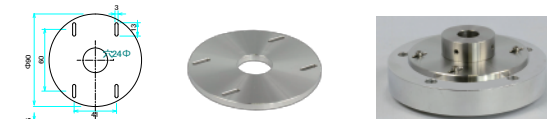
グラントツのトーンアームはトレース感度が良いので、IFCは必要なければ0でお使い下さい。この構造物による歪音がなくなります。

特にお問い合わせが多いSMEのオプションプレートをご紹介します

仕様・金額の詳細はオプション部品のご案内(P14-15)をご参照下さい。

- ・音質上100%の性能が出ませんが簡易試聴用としてご使用下さい。
- ・トーンアームの取付ナットがSME台座の穴に入らず接触してしまう事がありますので、穴幅（穴径）の寸法を事前にご確認ください。
- ・台座側が幅36mm以下は取付け出来ません。又、ナットがあたる場合はベース（ネジ側）を回して固定下さい（高さ調整用の穴位置は希望位置に出来ません）。

[MH-SME24]



SME台座にMH-SME24を取付けた後、Bタイプを取付け

SME台座にMH-SME24取付け図